

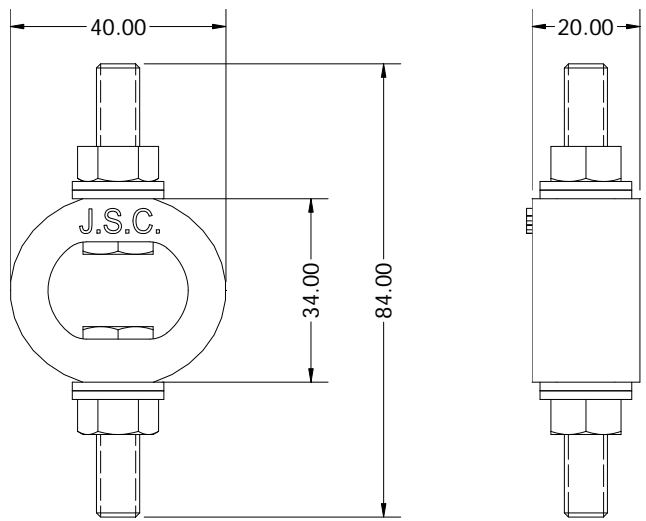
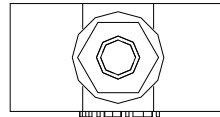
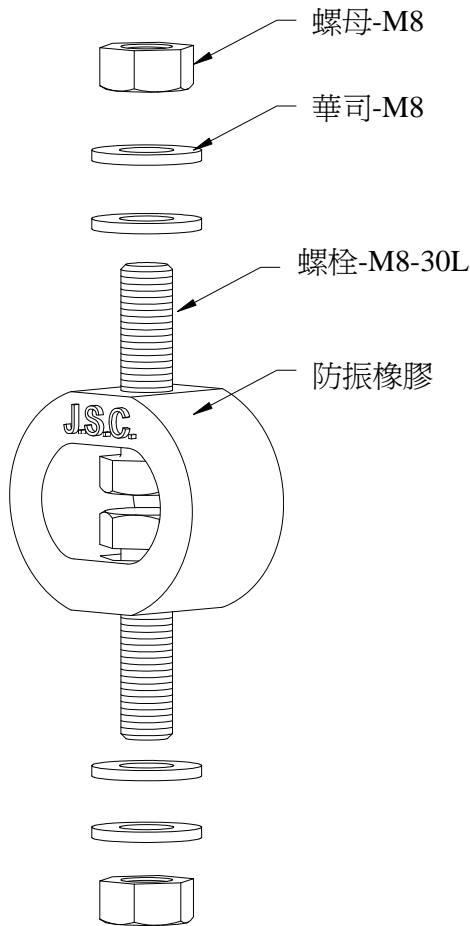
JRQ 橡膠式避震器

特性：

- 獨特造型設計，自然頻率極低。
- 低自然頻率、防振效果佳。
- 安裝快速方便，節省時間。

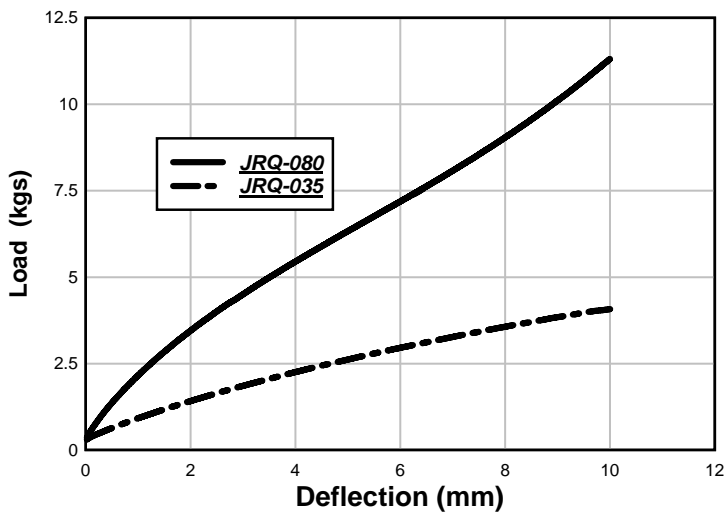
應用

- 加壓泵、電子設備



型號	荷重 (Kgs)		壓縮量 mm	標準荷重 Kgs
	Min	Max		
JRQ-035	2	3.5	6	3.0
JRQ-080	3.5	8	6	7.0

Load Vs. Deflection



Load vs. Natural Frequency

